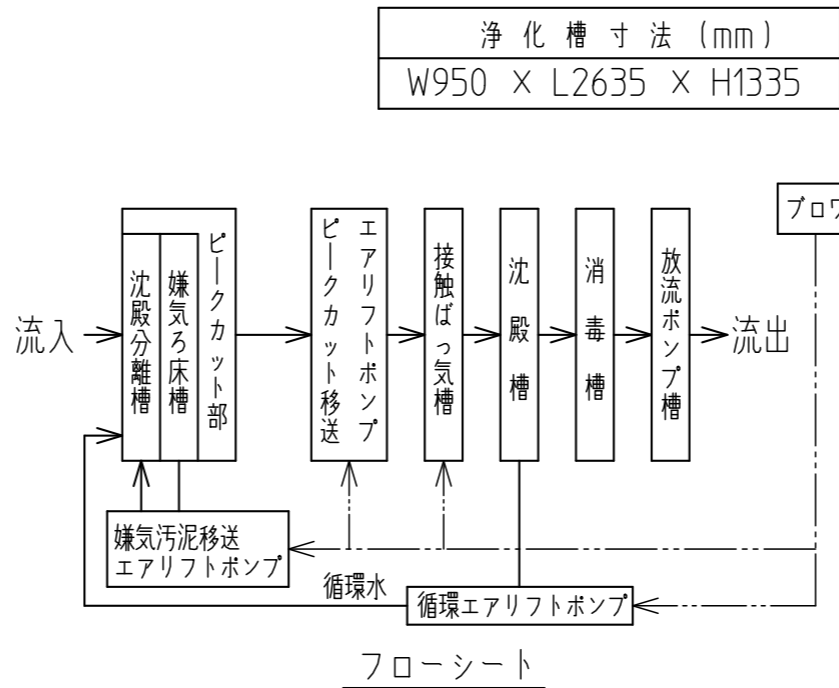


平面図

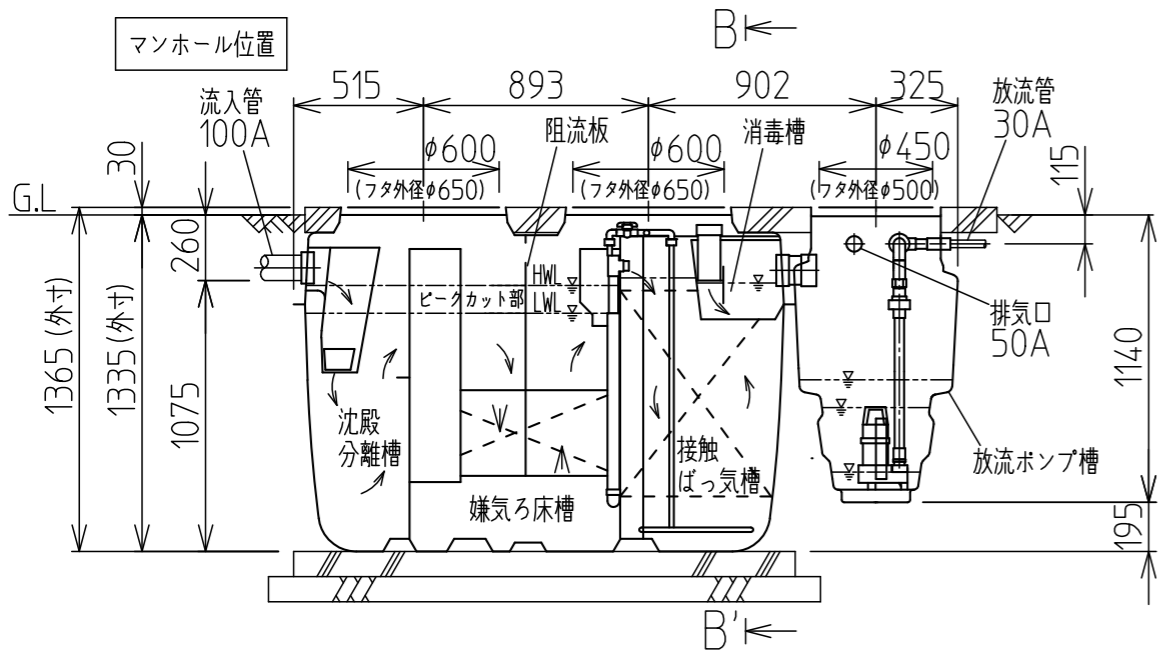


フローシート

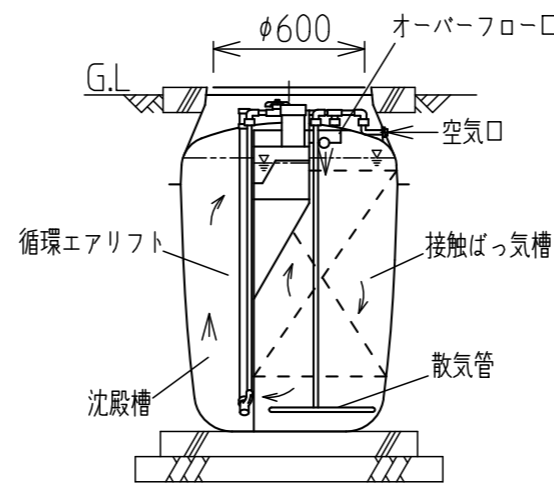
浄化槽寸法 (mm)	
W	950
L	2635
H	1335

仕様表 (浄化槽)

No.	項目	仕様
1	処理方式	沈殿分離・嫌気ろ床・接触ばっ気方式
2	処理対象人員	5人
3	日平均汚水量	1.0 m ³ /日
4	流入水質	BOD 200 mg/L 以下
		T-N 45 mg/L 以下
		S S 160 mg/L 以下
		COD 100 mg/L 以下
5	放流水質	BOD 20 mg/L 以下 (日平均)
		T-N 20 mg/L 以下 (日平均)
		S S 15 mg/L 以下 (日平均)
		COD 30 mg/L 以下 (日平均)
		pH 5.8~8.6
6	有効容量	6.1 沈殿分離槽 0.245 m ³
		6.2 嫌気ろ床槽 0.563 m ³
		6.3 ピークカット部 0.112 m ³
		6.4 接触ばっ気槽 0.290 m ³
		6.5 沈殿槽 0.170 m ³
		6.6 消毒槽 0.011 m ³
		6.7 合計 1.391 m ³
7	空容量	1.714 m ³
8	プロワ (KSB5-50/60)	風量 50L/分以上
		消費電力 27W、定格電圧 単相 AC100V
		電流 0.5/0.7A(50/60Hz)
		吐出口13A1口型1台、コード長1.6m



A-A'断面図



B-B'断面図

仕様表 (放流ポンプ槽)

No.	項目	仕様
1	有効容量	0.107 m ³
2	空容量	0.30 m ³
3	放流ポンプ (32PRWA2.13S-91)	口径 32mm、吐出量 80L/分
		揚程 2.5/4.0m(50/60Hz)
		出力 130W、定格電圧 単相 100V
		電流 2.7/2.7A(50/60Hz)
		2台交互運転 コード長10m

注記)

1. 製品全高は、製品規格で±10mmの公差があります。
2. 流入管底・放流管芯は、製品規格で製品全高に対して±5mmの公差があります。
3. プロワ・放流ポンプは仕様異なる場合があります。
4. 空容量は概算値です。

製図	ヒラカワ	20-01-30	第三角法	品名
審査	ツカモト	20-01-30	A庫入 20-01-30 庫	KRS-5AP 構造図
承認	ヒビノ	20-01-30		
株式会社ハウステック				結城図番 YUD164858

